

Model CBFS Series

초소형 압축 로드셀 (3kg~1000kg)



다이아프램 구조의 엘리먼트로 되어진 초소형 로드셀 입니다.
협소한 공간의 각종 계측장치에 적용됩니다.

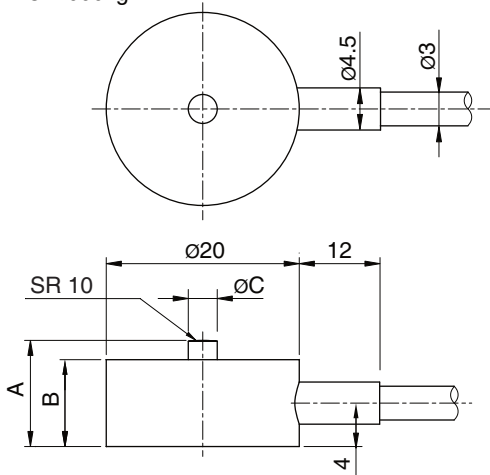
설치 여건에 따라 아래 표준품 이외의 다양한 제품을 주문제작 합니다.

사 양

모 델	CBFS	
정격용량 (R.C.)	3kg	5, 10, 30, 50, 100, 200, 300, 500, 1000kg
정격출력 (R.O.)	약1.0mV/V	1.0mV/V ± 1%
재 질	알루미늄	스테인레스 스틸
비직선성	≤ 1% R.O.	≤ 0.5% R.O.
히스테리시스	≤ 1% R.O.	≤ 0.5% R.O.
반복성	≤ 1% R.O.	≤ 0.5% R.O.
크리이프	≤ 0.5% in 20min.	
제로발란스	≤ 1% R.O.	
온도보상범위	-10 ~ 70°C	
허용온도범위	-20 ~ 80°C	
출력의 온도영향	≤ 0.5% LOAD/10°C	
영점의 온도영향	≤ 0.2% R.O./10°C	
입력간저항	350 Ohms ± 10 Ohms	
출력간저항	350 Ohms ± 5 Ohms	
절연저항	2000 MOhms at 50V DC	
인가전압	5V(Recommended), 10V(Maximum)	
연결케이블	Ø3mmx1.5m (28AWG x 4Core Shielded)	
보호등급	meets IP 65	
허용과부하	150% R.C	
극한과부하	300% R.C	

TYPE - A

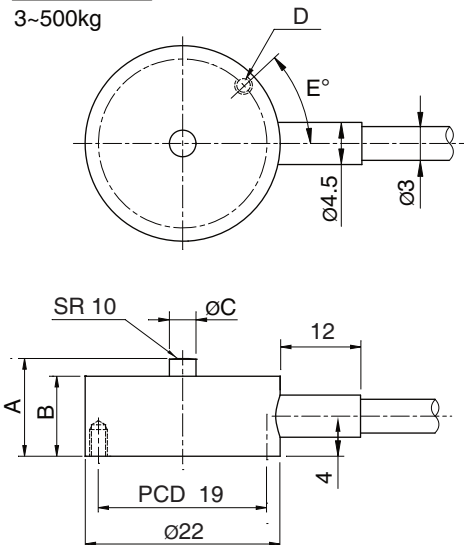
3~1000kg



Capacity	A	B	C	D	E°
3~100 kg	11	9	3	3-M2.5x0.45P	60°
200~500 kg	11	10	4	4-M2.5x0.45P	45°
1000 kg	14	13	4	N/A	-

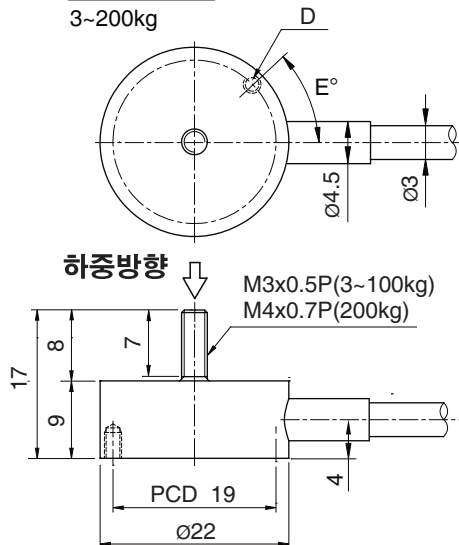
TYPE - B

3~500kg

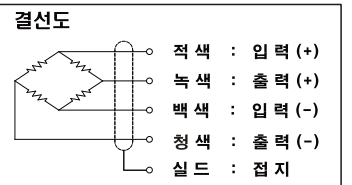


TYPE - C

3~200kg



형식명	
CBFS	- 10
└ 모델	└ 용량
CBFS A	- 3kg~1000kg
CBFS B	- 3kg~500kg
CBFS C	- 3kg~200kg



로드메이트

서울특별시 광진구 광장동 108 효성리버카운티 6층 604호

TEL : 02-469-3337 FAX : 02-469-3338
www.loadmate.com e-mail : loadmate@empal.com